

På-tænkt anvendelse

SARSTEDT urinprøvetagningssystemet NFT anvendes som et lukket prøvetagningssystem til nålefri overførsel (NFT = Needle Free Transfer) af urin fra et urinbæger NFT og en urindunk NFT til en Urin-Monovette®. Urinbægeret NFT, urindunken NFT og Urin-Monovetten® fungerer som beholdere til opsamling, transport og opbevaring af urinprøver til *in-vitro* diagnostiske formål. Desuden er Urin-Monovetten® egnet til behandling af urinprøven (f.eks. via centrifugering). Produkterne fås separat og kan bruges sammen. NFT urinprøvetagningssystemet er beregnet til brug i et professionelt miljø og til anvendelse af medicinsk fag- og laboratoriepersonale.

Produktbeskrivelse

Følgende enkeltkomponenter kan fås til NFT urinprøvetagningssystemet:

Urin-Monovette®

Betegnelse	Farvekode	Beskrivelse
Beholdere uden præparering		
Urin-Monovette® Z 3,2 ml	gul	75x13 mm, rund bund
Urin-Monovette® Z 8,5 ml		92x15 mm, rund bund
Urin-Monovette® Z 10 ml		102x15 mm, rund bund
Beholdere med præparering		
Urin-Monovette® borsyre 10 ml	grøn	102x15 mm, rund bund

Urin-Monovette® Z

Urin-Monovette® Z, bortset fra varianten med lysbeskyttende egenskaber, består af en gennemsigtig plastbeholder, et konisk stempel med en stempelstang, en farvet luer-skruenhætte med prop og en medfølgende sugespids. Urin-Monovetten® borsyre fås valgfrit med en plast- eller papiretiket og både i steril og usteril udgave. Produktet er præpareret med borsyre. Den gennemsnitlige koncentration af borsyre for en fyldt Urin-Monovette® urin borsyre udgør 1,5% og stabiliserer væksten af urinpatoogene mikroorganismer i urin ved stuetemperatur i op til 48 timer uden at påvirke deres levedygtighed. Der blev gennemført undersøgelser for udvalgte bakteriestammer:

Urin-Monovette® borsyre

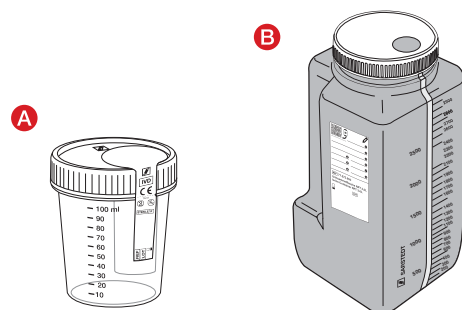
Urin-Monovette® består af en gennemsigtig plastbeholder, et konisk stempel med en stempelstang, en farvet luer-skruenhætte med prop og en medfølgende sugespids. Urin-Monovetten® borsyre fås valgfrit med en plast- eller papiretiket og både i steril og usteril udgave.

Produktet er præpareret med borsyre. Den gennemsnitlige koncentration af borsyre for en fyldt Urin-Monovette® urin borsyre udgør 1,5% og stabiliserer væksten af urinpatoogene mikroorganismer i urin ved stuetemperatur i op til 48 timer uden at påvirke deres levedygtighed. Der blev gennemført undersøgelser for udvalgte bakteriestammer:

- *Escherichia coli*
- *Klebsiella pneumoniae*
- *Proteus mirabilis*
- *Streptokokkus faecalis*
- *Candida albicans*

Oplysninger om produktspecifikke studier stilles til rådighed på SARSTEDT-hjemmesiden: www.sarstedt.com/en/products/diagnostic/urine/urine-monovetter/

NFT opsamlingsbeholdere



Type	Betegnelse	Beskrivelse
A	Urinbæger NFT	Urinbæger med integreret NFT-overførselsenhed
B	Urindunk NFT	Urindunk med integreret NFT-overførselsenhed

Urinbæger NFT

Urinbægeret NFT med nålefri overførselsenhed fås til en fyldvolumen på 100 ml og består af en klar plastbeholder med skalering og et skrivefelt. Der er integreret en nålefri overførselsenhed med gennembrydelig NFT-membran i skruelåget, hvilket muliggør en tæt forbindelse for en lukket overførsel af urinprøven til en Urin-Monovette®. En intakt sikkerhedsetiket på ydersiden angiver, om urinbægeret er originalt. Produktet er steril.

Urindunk NFT

Urindunken NFT med integreret nålefri overførselsenhed fås til en påfyldningsvolumen på 3000 ml og består af en brun, farvet (lysbeskyttelse) plastbeholder med bred åbningsdiameter, skalering, inspektionsstribe og integreret greb. Der er integreret en nålefri overførselsenhed med gennembrydelig NFT-membran i det hvide skruelåg, hvilket muliggør en tæt forbindelse for en lukket overførsel af urinprøven til en Urin-Monovette®. Produktet er ikke steril.

Tilbehør urindunk NFT

Selvkæbende etiket til urindunk NFT

Bestillingsnr.	Dimensioner	Variant	Emballage
84.1402	150x55 mm	Etiket på tysk	300/inderkarton (10x30/poser)
84.1402.001	150x55 mm	Etiket på engelsk	300/inderkarton (10x30/poser)
84.1402.002	150x55 mm	Etiket på fransk	300/inderkarton (10x30/poser)
84.1402.003	150x55 mm	Etiket på hollandsk	300/inderkarton (10x30/poser)

Sikkerhedsvejledninger og advarsler

BEMÆRK VED STERILE MODELLER: BRUG IKKE PRODUKTET, HVIS BLISTEREMBALLAGEN ELLER SIKKERHEDSLABELEN ER BESKADIGET.

- Generelle forholdsregler:
Brug handsker og andre almindelige personlige værnemidler til beskyttelse mod urin og mulig eksponering for blodbårne sygdomsfremkaldende mikroorganismer i det biologiske prøvemateriale.
- Håndtér alle biologiske prøver i henhold til din organisations politikker og procedurer.
I tilfælde af direkte kontakt med biologiske prøver skal du søge læge, da HIV, HCV, HBV eller andre infektiøse sygdomme kan overføres.
- Din institutions sikkerhedsretningslinjer og -procedurer skal følges.
- Produkterne er beregnet til engangsbrug. Bortskaf produkterne og alle prøvetagningshjælpemidler i bortskaftelsesbeholdere til biologisk farlige stoffer.
- Produkterne må ikke anvendes efter udløbsdatoen. Holdbarheden slutter den sidste dag i den angivne måned og det angivne år.
- Gælder kun for Urin-Monovette® borsyre: Pas på: Produktet indeholder borsyre.

Fareadvarsler:

H360FD Kan forringe fertiliteten. Kan skade det ufødte barn.

Sikkerhedsadvarsler:

P201 Indhent særlige anvisninger før brug.

P308 + P313 Ved eksponering eller mistanke om eksponering: Søg lægekonsultation/-hjælp.

Læs venligst sikkerhedsdatabladene: www.sarstedt.com/en/download/safety-data-sheets/

Opbevaring

Produkterne skal opbevares ved stuetemperatur.

Transport

Urin-Monovette® svarer til en primær beholder i henhold til ADR (pakningsinstruktion P650) og IATA-retningslinjerne.

Urinbeholderen NFT og urindunken NFT kan transporteres sammen med en sekundær beholder, som er i overensstemmelse med ADR (pakningsinstruktion P650), f.eks. med transportkasse B 17, varenr. 95.1717.

Begrænsninger

- Urinstix hører til det mest almindeligt anvendte hjælpemiddel inden for diagnosestilling. Inden brug af en urinstit skal man være opmærksom på producentens henvisninger og evt. begrænsninger.
- Morgenurinen egner sig bedst til urinanalyse. Ideelt bør der gå mindst 4 timer mellem udtagning af urinprøven og sidste vandladning.
- Det anbefales at benytte midtstråleurinen, da denne, sammenlignet med spontanurinen, indeholder en lavere kontaminering fra urethralflora og/eller den omgivende flora.
Påvisning af bakterier (art og antal) samt et evt. resultat fra en stixundersøgelse kan påvirkes negativt af kontaminering fra f.eks. kønsorganerne og/eller urinrøret.
- Urinprøven bør så vidt muligt udtages inden behandling med antibiotika.
- Opbevaringstid og temperatur for urinprøver afhænger af holdbarheden af de parametre, der skal undersøges.
Uden yderligere stabilisering bør urinanalysen (undtagen 24-timers samleurin) foretages inden for én til to timer.
- Den passende opbevaring og stabilisering af urinen under den 24-timer lange opsamlingsperiode afhænger af de parametre, der skal undersøges. Nojagtige anvisninger om dette bør gives af laboratoriet.
- Køling af prøver af spontan- og midtstråleurin ved 2°C til 8°C er acceptabel og kan forlænge prøvestabiliteten for nogle analytter.
Undtagelser herfra findes for lysfølsomme parametre som eksempelvis bilirubin og urobilinogen. Skal opbevares lysbeskyttet!
- Køling af urinprøven ved 2°C til 8°C kan forstyrre urinmikroskopien gennem udfældning af amorf urater eller fosfater.
- Frys ikke urinprøver ned, hvis de er beregnet til urinsediment.
- Hvis det ikke er muligt at transportere eller behandle prøveudtagningen med det samme, anbefales det ved mikrobiologisk diagnostik at opbevare urinen køligt ved 2°C til 8°C eller i en Urin-Monovette® borsyre.
- Det er ikke undersøgt, om urinen egner sig til analyse af sporstoffer/metaller.
- Gælder kun for Urin-Monovette® borsyre:

BEMÆRK: Påfyldning op til fyldningsmærket sikrer et optimalt urin-konserveringsmiddel-forhold. En afvigelse på +/-10% er tilladt. Det skal bemærkes, at der kan løbe nogle korn af præpareringen ud, når urinopsamlingen påbegyndes, men den anbefalede minimumsmængde borsyre og den stabiliserende virkning påvirkes ikke. Anvendelsen af den stabiliserede urinprøve til strimmeltests og andre ikke-mikrobiologiske analysemetoder er ikke blevet afprøvet og kan muligvis føre til fejlagtige resultater.

Prøvetagning og håndtering

LÆS DETTE DOKUMENT HELT IGENNEM, INDEN DU PÅBEGYNDER URINOPSAMLINGEN OG/ELLER URINOVERFØRSELN.

Materiale, der kræves til urinopsamling

A: Urinbæger NFT

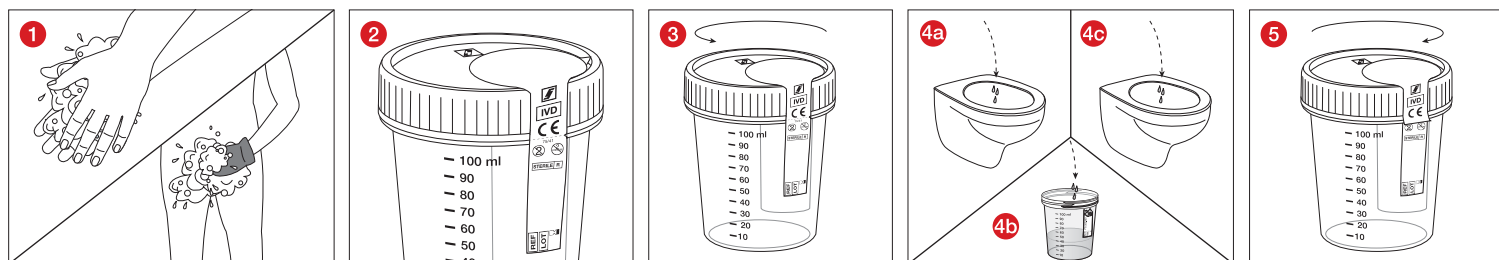
1. Urinbæger NFT
2. Rene stofstykker eller vaskeklude og håndklæde

B: Urindunk NFT

1. Urindunk NFT med vedlagt patientetiket
2. Efter behov opsamlingsbæger til urinportioner, f.eks. 500 ml bæger, varenr. 75.1356.

A: Gennemførelse ved opsamling af midtstråleurin ved anvendelse af et urinbæger NFT

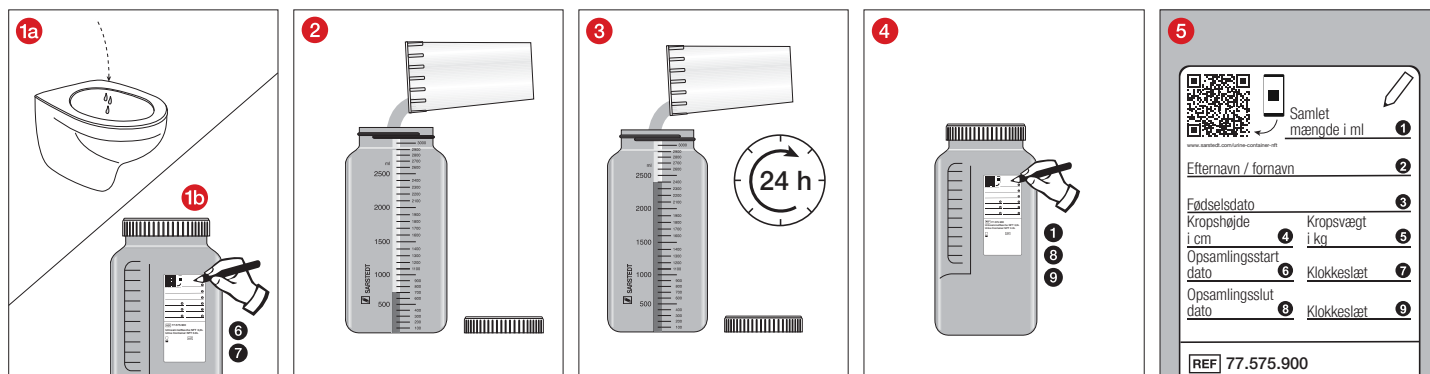
- 1 Vask hænderne og derefter området omkring konsorganerne grundigt. Tør med en ren klud.
- 2 Sørg for, at sikkerhedsetiketten ikke er beskadiget.
- 3 Åbn låget på urinbægeret ved at dreje det mod uret. Læg låget et hygiejnisk sted. Vær opmærksom på, at lågets inderside ikke kontamineres.
- 4 Lad den første del urin komme i toiletet (Fig. 4a), og saml derefter midtstråleurinen op i urinbægeret uden at afbryde strålen (Fig. 4b). Tom efterfølgende blæren helt i toiletet (Fig. 4c).
- 5 Skru låget på urinbægeret fast ved at dreje det mod højre. Sørg for ikke at kontaminere lågets indvendige side. Skriv navn på urinbægeret, og aflever straks det fastskruede bæger med urinprøven til den ansvarlige person, eller afvent lægens anvisninger.



B: Gennemførelse af opsamling af samleurin over 24 timer ved anvendelse af en urindunk med overførsenhed NFT

Om nødvendigt fås flersproget vejledning til 24-timers urinopsamling for patienter via en QR-kode på produktetiketten og www.sarstedt.com/urine-container-nft

- 1 Tøm blæren om morgenen på toiletet, efter at du er stået op (fig. 1a). Notér dato og klokkeslæt under 6 og 7 på dunketiketten (fig. 1b).
- 2 Opsaml den næste urin i urindunken NFT. Brug om nødvendigt hertil et lille, men tilstrækkelig stort opsamlingsbæger, og overfør urinen fuldstændigt til urindunken NFT. Opsaml eventuel yderligere urin, også under afføring, og kom det altid fuldstændigt i urindunken NFT. Luk urindunken NFT godt til efter hver tilførsel.
- 3 Gå på toiletet næste dag på det tidspunkt, som er noteret den foregående dag og opsaml denne urin. Opsamlingen er derefter afsluttet.
- 4 Aflæs den opsamlede mængde på skalaen på urindunken NFT. Skriv dette tal ind under 1 på dunketiketten, og tilføj dato og klokkeslæt for den sidste tilsætning under 8 og 9.
- 5 Udfyld dine patientoplysninger fuldstændigt under 2 – 5. Giv den fyldte urindunk NFT til din læge, eller følg din læges anvisninger.



Håndtering ved urinoverførsel i en Urin-Monovette®

Arbejdsmateriale nødvendigt til urinoverførslen:

1. Handsker, kittel, øjenbeskyttelse eller andet passende beskyttelsestøj til beskyttelse mod potentielt infektiøse materialer.
2. Påkrævet antal Urin-Monovetter®.
3. Kun påkrævet, hvis den samlede mængde urin i en urindunk NFT udgør mindre end 400 ml: Urinbæger (f.eks. varenr. 75.562.005).
4. Blokstativ eller anden egnet anordning til placering af fyldte Urin-Monovetter.
5. Bortskaffelsesbeholder til biologisk farlige stoffer.

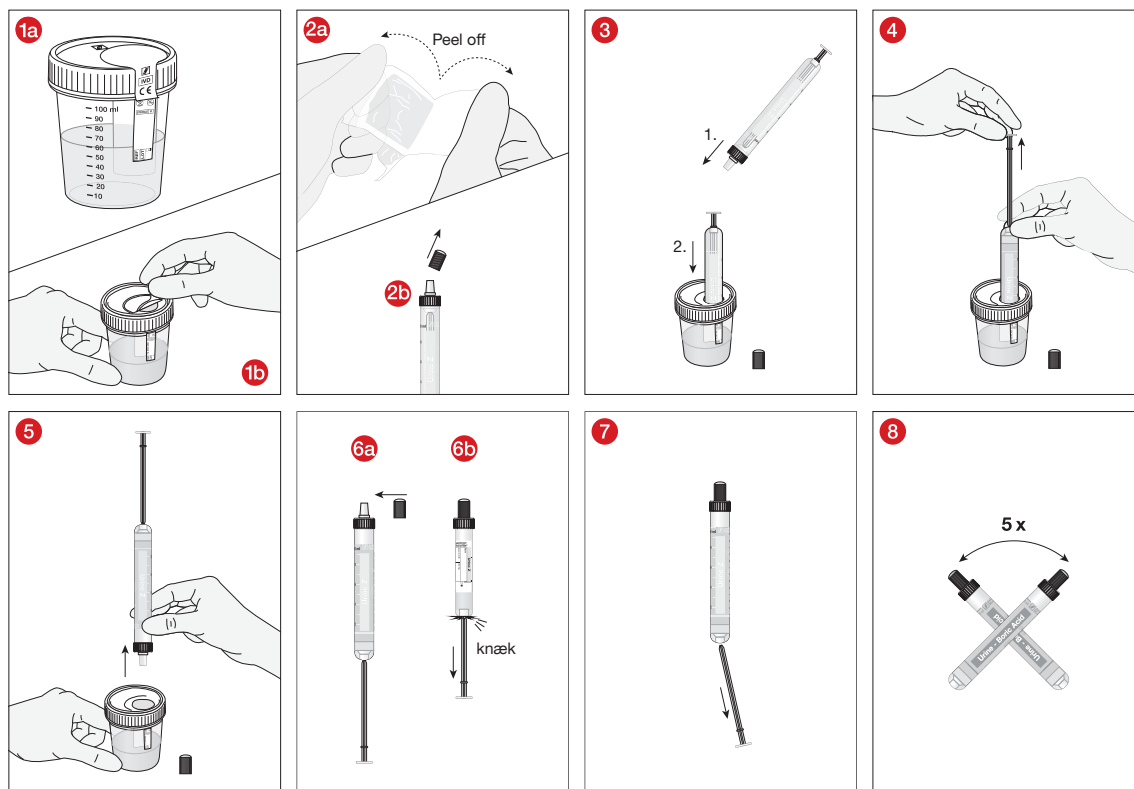
Anbefalet udtagningsrækkefølge

Hvis der skal påfyldes flere Urinmonovetter, foreslås følgende rækkefølge for udtagelse:

Urin-Monovette®	Anvendelse
1. Urin-Monovette® Z (uden stabilisator)	Mikrobiologiske undersøgelser
2. Urin-Monovette® borsyre (med stabilisator)	
3. Urin-Monovette® Z (uden stabilisator)	Kemiske undersøgelser, strimmeltest og urinpartikelanalyse

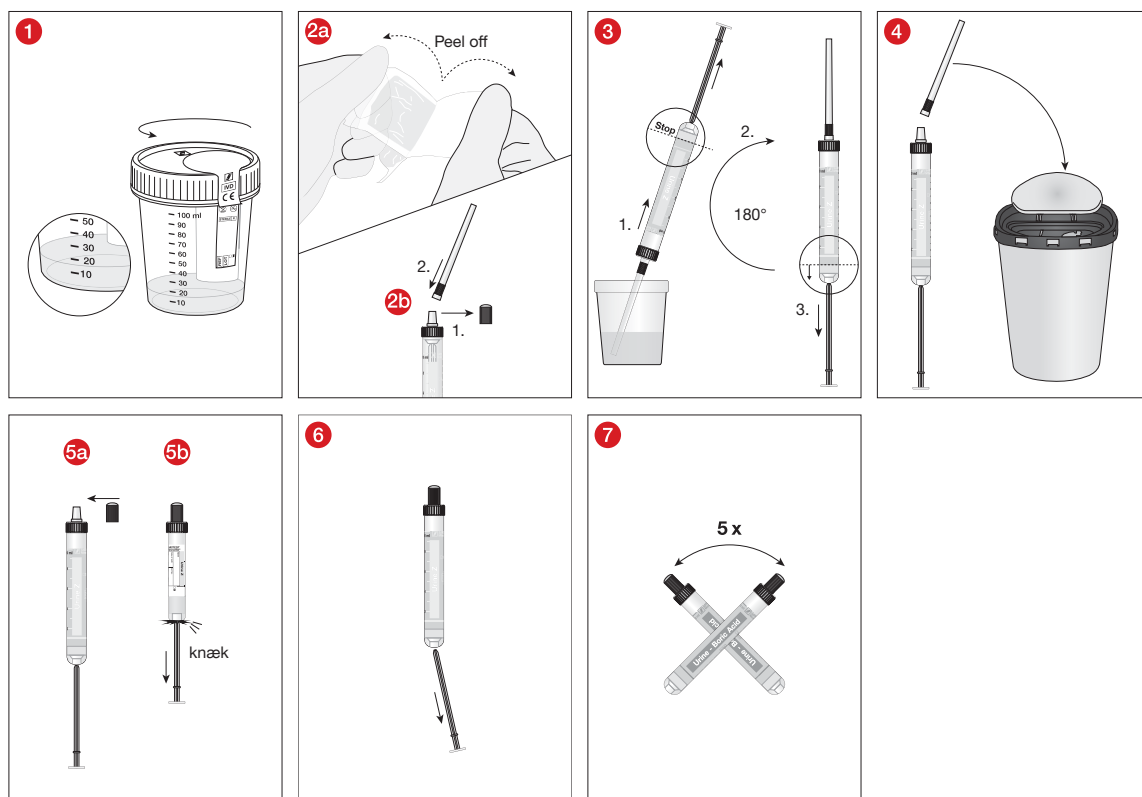
A1: Fra ét urinbæger NFT ved påfyldningsvolumen ≥ 20 ml

1. Forbered urinprøven ved omhyggeligt at svinge urinbægeret NFT til udtagningen (fig. 1a).
BEMÆRK: Sørg for, at fyldningsvolumen i det lukkede urinbæger udgør 20 ml eller mere. Hvis ikke, skal du fortsætte som beskrevet under A2: Losn sikringsetiketten overst fra urinbægeret NFT for at gøre den nålefri overførselsenhed tilgængelig (fig. 1b).
2. Kun ved steril pakkede Urin-Monovetter: Åbn blisterpakningen med din tommel- og pegefinger vha. peel-off-teknikken. Den gennemsigtige film skal vende opad (fig. 2a). Hold Urin-Monovetten® lodret med spidsen opad og fjern proppen på luer-skruenhætten. Gem denne til senere (fig. 2b).
3. Før Urin-Monovetten® med luer-konnektoren først ind i den nålefri overførselsenhed, og sørg for, at luer-keglen gennemtrænger membranen, og at Urin-Monovetten® er klemt godt fast.
4. Træk stemplet ved hjælp af stempelstangen til Urin-Monovettens® bund, og vent, indtil der ikke løber mere urin.
5. Losn Urin-Monovetten® fra den nålefri overførselsenhed, og drej den opret, så spidsen peger opad.
6. Luk Urin-Monovetten® sikkert med den prop, som tidligere er blevet lagt til side (fig. 6a).
Kun ved anvendelse af en Urin-Monovette® 3,2 ml: Træk stempelstangen nedad, indtil det kan høres, at stemplet går i hak i slutpositionen (fig. 6b).
7. Knæk stempelstangen af.
8. Kun ved anvendelse af en Urin-Monovette® borsyre: Urin-Monovette® -borsyre vendes på hovedet ca. 5 gange, eller indtil præpareringen er fuldstændigt opløst.
9. Stil Urin-Monovetten® i et blokstativ.
10. Bortskaf urinbægeret NFT i en bortskaffelsesbeholder til biologisk farligt materiale.



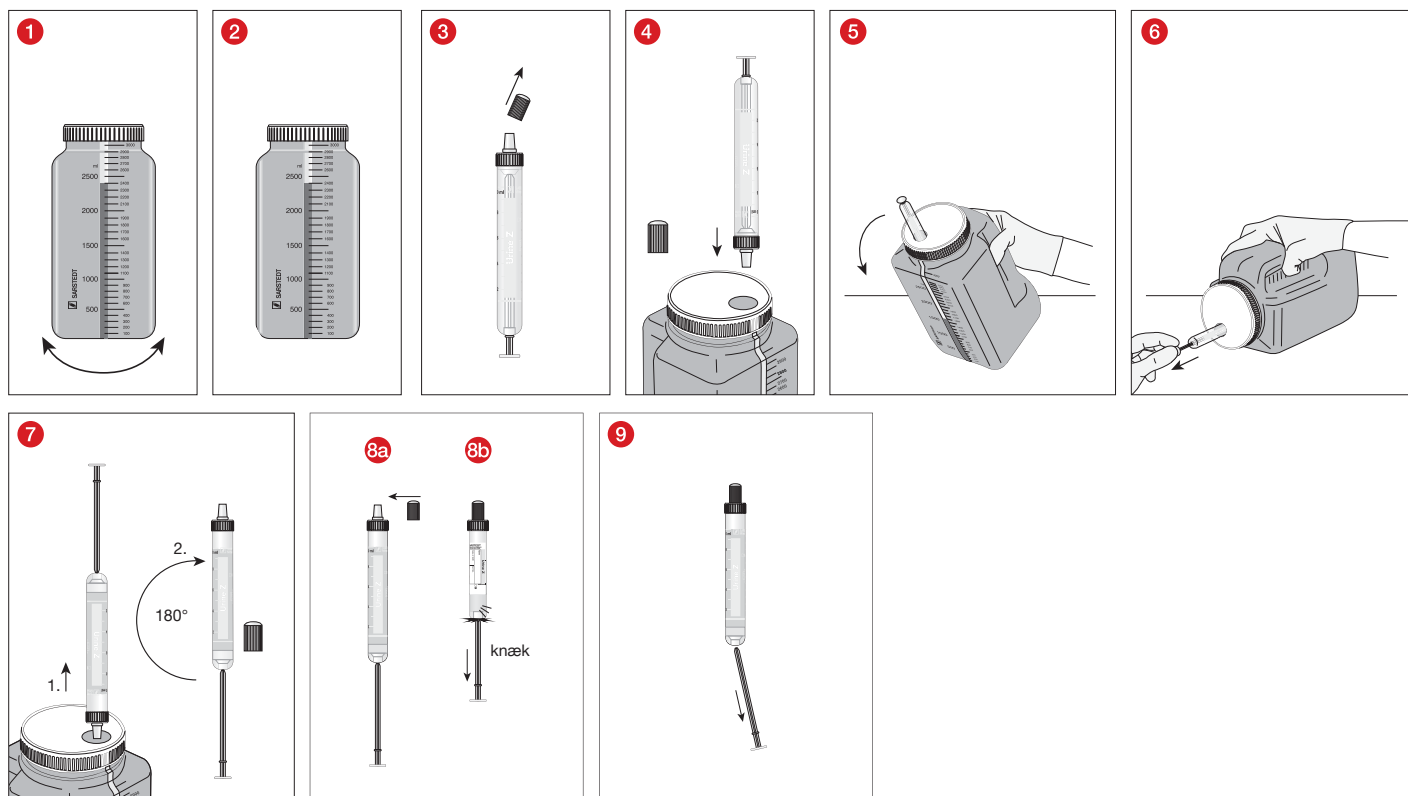
A2: Fra ét urinbæger NFT ved påfyldningsvolumen < 20 ml

- 1 Forbered urinprøven ved omhyggeligt at dreje urinbægeret til udtagningen, og åbn det derefter.
- 2 Kun ved steril pakkede Urin-Monovetter: Åbn blisterpakningen med din tommel- og pegefinger vha. peel-off-teknikken. Den gennemsigtige film skal vende opad (fig. 2a). Hold Urin-Monovetten® lodret med spidsen opad og fjern proppen på luer-skruehætten. Gem denne til senere. Sæt en sugespids på luer-tilslutningen og sørg for, at sugespidsen sidder fast (fig. 2b).
- 3 Dyp nu sugespidsen ned i urinbægeret og træk stempelstangen tilbage så langt som muligt, indtil stemplet har nået basislinjen, og Urin-Monovette® er fyldt op med urin. Tag Urin-Monovetten® ud af væsken og hold den lodret med sugespidsen opad. For at tømme sugespidsen skal du nu trække stempelstangen så langt ned som muligt.
- 4 Træk sugespidsen af og kast den i en beholder til bortskaffelse biologisk farligt materiale.
- 5 Luk Urin-Monovetten® sikkert med den prop, som tidligere er blevet lagt til side (fig. 5a). Kun ved anvendelse af en Urin-Monovette® 3,2 ml: Træk stempelstangen nedad, indtil det kan høres, at stemplet går i hak i slutpositionen (fig. 5b).
- 6 Knæk stempelstangen af.
- 7 Kun ved anvendelse af en Urin-Monovette® borsyre: Urin-Monovette® -borsyre vendes på hovedet ca. 5 gange, eller indtil præpareringen er fuldstændigt opløst.
- 8 Stil Urin-Monovetten® i et blokstativ.
- 9 Bortskaf urinbægeret NFT i en bortskaffelsesbeholder til biologisk farligt materiale.



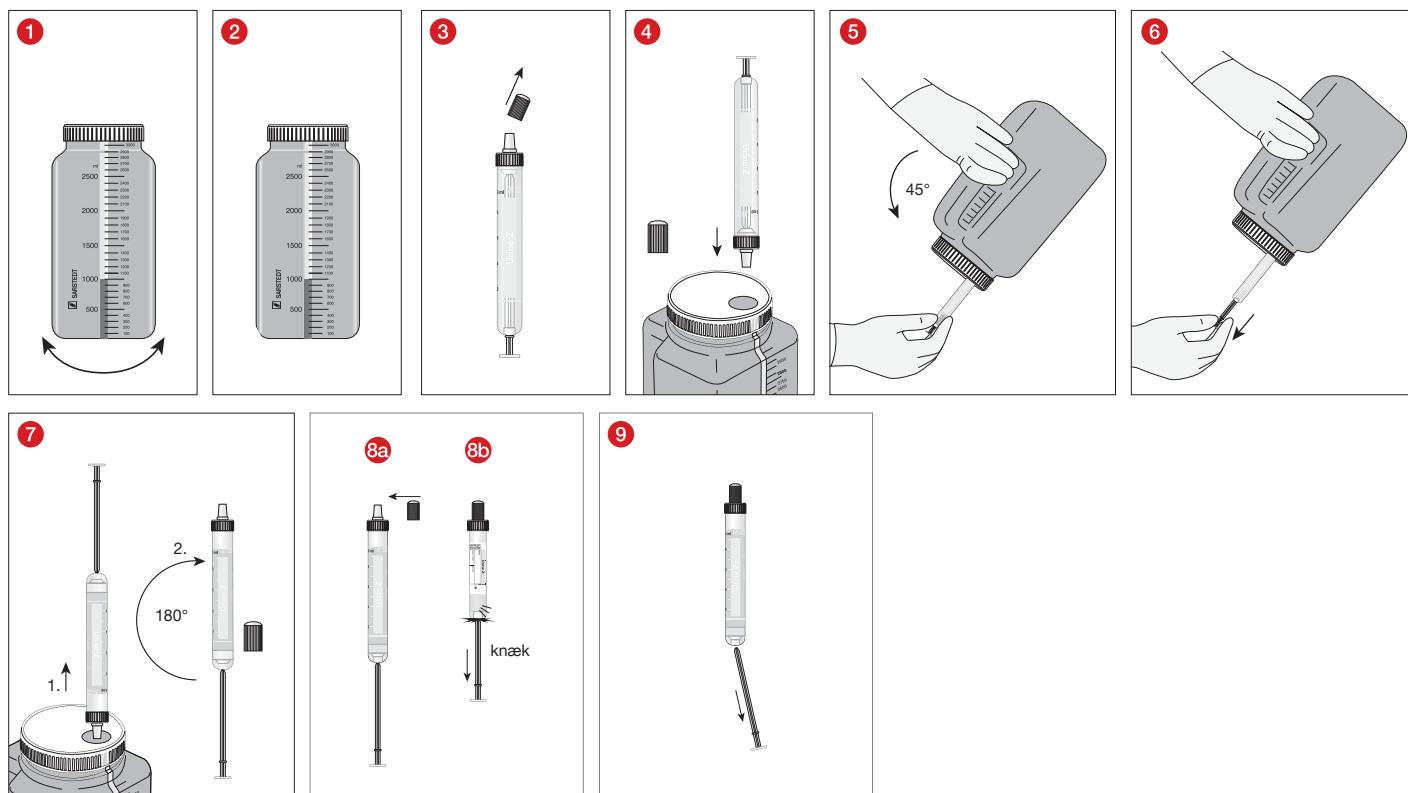
B1: Fra en urindunk NFT med påfyldningsvolumen > 1.000 ml

- 1 Forbered urinprøven gennem omhyggelig svingning af urindunken NFT til udtagningen.
- 2 Stil urindunken NFT på højkant.
- 3 Hold Urin-Monovetten® lodret med spidsen opad og fjern proppen på luer-skruehætten. Gem denne til senere.
- 4 Før Urin-Monovetten® med luer-konnektoren først ind i den nålefri overførselsenhed, og sørg for, at luer-keglen gennemtrænger membranen, og at Urin-Monovetten® er klemt godt fast.
- 5 Hold urindunken NFT i de forsænkede greb og drej den forover i vandret position, de forsænkede greb er øverst.
- 6 Træk stemplet ved hjælp af stempelstangen til Urin-Monovettens® bund, og vent, indtil der ikke løber mere urin.
- 7 Stil urindunken NFT på højkant igen. Løsn Urin-Monovetten® fra den nålefri overførselsenhed, og drej den opret, så spidsen peger opad. Urindunken NFT er automatisk lukket tæt igen efter udtagningen.
- 8 Luk Urin-Monovetten® sikkert med den prop, som tidligere er blevet lagt til side (fig. 8a).
Kun ved anvendelse af en Urin-Monovette® 3,2 ml: Træk stempelstangen nedad, indtil det kan høres, at stemplet går i hak i slutpositionen (fig. 8b).
- 9 Knæk stempelstangen af.
- 10 Stil Urin-Monovetten® i et blokstativ eller anden egnet anordning.
- 11 Bortskaf urindunken NFT i en egnet bortskaffelsesbeholder til biologisk farlige stoffer.



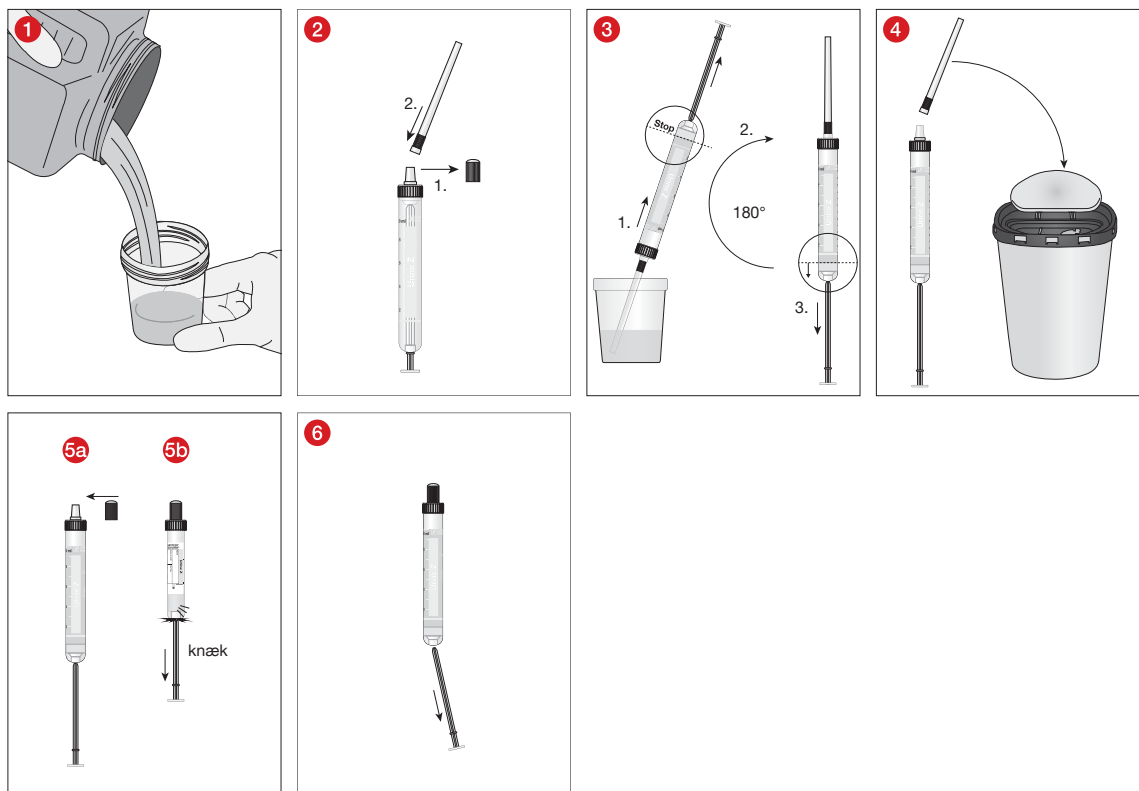
B2: Fra en urindunk NFT med overførselsenhed, påfyldningsvolumen 1.000 – 400 ml

- 1 Forbered urinprøven gennem omhyggelig svingning af urindunken NFT til udtagningen.
- 2 Stil urindunken NFT på højkant.
- 3 Hold Urin-Monovetten® lodret med spidsen opad og fjern proppen på luer-skruethætten. Gem denne til senere.
- 4 Før Urin-Monovetten® med luer-konnektoren først ind i den nålefreie overførselsenhed, og sørg for, at luer-keglen gennemtrænger membranen, og at Urin-Monovetten® er klemt godt fast.
- 5 Tag urindunken NFT væk fra arbejdsfladen ved at tage fat i de forsænkede greb og drej den forover i vandret position, så åbningen peger skråt nedad. Hvis det er nødvendigt, kan urindunken NFT også stilles på en skrå overflade.
- 6 Træk stemplet ved hjælp af stempelstangen til Urin-Monovettens® bund, og vent, indtil der ikke løber mere urin.
- 7 Stil urindunken NFT på højkant igen på arbejdsfladen. Løsn Urin-Monovetten® fra den nålefreie overførselsenhed, og drej den opret, så spidsen peger opad. Urindunken NFT er automatisk lukket tæt igen efter udtagningen.
- 8 Luk Urin-Monovetten® sikkert med den prop, som tidligere er blevet lagt til side (fig. 8a). Kun ved anvendelse af en Urin-Monovette® 3,2 ml: Træk stempelstangen nedad, indtil det kan høres, at stemplet går i hak i slutpositionen (fig. 8b).
- 9 Knæk stempelstangen af.
- 10 Stil Urin-Monovetten® i et blokstativ.
- 11 Bortskaf urindunken NFT i en egnet bortskaffelsesbeholder til biologisk farlige stoffer.



B3: Fra en urindunk NFT påfyldningsvolumen < 400 ml

- 1 Forbered urinprøven gennem omhyggelig svingning af urindunken til udtagningen, og overfør en tilstrækkelig mængde til et urinbæger.
- 2 Hold Urin-Monovetten® lodret med spidsen opad og fjern proppen på luer-skruehætten. Gem denne til senere. Sæt en sugespids på luer-tilslutningen og sørg for, at sugespidsen sidder fast.
- 3 Dyp nu sugespidsen ned i urinbægeret og træk stempelstangen tilbage så langt som muligt, indtil stemplet har nået basislinjen, og Urin-Monovette® er fyldt op med urin. Tag Urin-Monovetten® ud af væsken og hold den lodret med sugespidsen opad. For at tømme sugespidsen skal du nu trække stempelstangen så langt ned som muligt.
- 4 Træk sugespidsen af og kast den i en beholder til bortskaffelse biologisk farligt materiale.
- 5 Luk Urin-Monovetten® sikkert med den prop, som tidligere er blevet lagt til side (fig. 5a). Kun ved anvendelse af en Urin-Monovette® 3,2 ml: Træk stempelstangen nedad, indtil det kan høres, at stemplet går i hak i slutpositionen (fig. 5b).
- 6 Knæk stempelstangen af.
- 7 Stil Urin-Monovetten® i et blokstativ.
- 8 Luk urinbægeret og urindunken NFT, og bortskaf begge i en bortskaffelsesbeholder til biologisk farlige stoffer.



Nedfrysning / optøning

FOR URIN-MONOVETTER GÆLDER DER GENERELT FØLGENDE ANBEFALINGER FOR NEDFRYSNING:

Nedfryses ved under 0 °C

- Kontrollér før nedfrysning, om nedfrysningen har forstyrrende indvirkninger på urinprøven eller analysen (parameterstabilitet, interferenser: f.eks. hæmolyse).
Obs.: Nedfrys ikke urinprøver, som er bestemte for et urinsediment!
BEMÆRK: Se brugsanvisningerne for testreagenserne/analyseenhederne fra producenten for at få oplysninger om parametrene's stabilitet.
- °C. Mekaniske belastninger skal derfor generelt undgås.
- Frysningens betingelser skal vælges, så indholdet af Urin-Monovette® fryses enten regelmæssigt eller nedefra og op. Urin-Monovette® skal have nok plads i holderen eller opbevaringspakken til, at den kan udvide sig. Holdere af styropor eller metal er ikke egnede, fordi de kan føre til udvidelsesrevner.

Nedfryses ved -20 °C

- Afkøl Urin-Monovette® opretstående over en periode på 45–60 min. fra stuetemperatur til +4 °C, før den kan nedfryses ved -20 °C.

Nedfryses ved under -20 °C

- Dybfrysning ved en temperatur under -20 °C blev ikke godkendt af producenten. På grund af de mange mulige påvirkninger anbefales at gennemføre frysningstest under laboratorierutinebetingelser.

Optøning

- Urin-Monovette® optøes opretstående ved stuetemperatur i mindst 45 minutter. Også her skal mekaniske belastninger undgås. En for hurtig optøning kan have negativ indvirkning på analyseresultaterne.

Centrifugering

ADVARSEL! SARSTEDT Urin-Monovetter er beregnet til maksimalt 4000 x g (relativ centrifugalkraft – g-kraft).

Vælg centrifugeindsatser i forhold til størrelsen af de anvendte S-Monovette-produkter. Den relative centrifugalacceleration er knyttet til det indstillede antal omdrejninger/min:

$$RCA (g\text{-kraft}) = 11,2 \times r \times (OpM/1000)^2$$

„RCA“: „Relativ centrifugalacceleration“, (engelsk: RCF "relative centrifugal force"),

„OpM“: „Omdrejninger pr. minut“ (min.⁻¹) eller: n = „omdrejningstal pr. minut“ (engelsk: RPM „revolutions per minute“),

„r“ [i cm]: „Accelerationsradius fra midten af centrifugen til bunden af Urin-Monovette®.“

Der må kun anvendes passende bærerør som f.eks. indsatser. Centrifugeringen af Urin-Monovette-produkter med revner eller centrifugering ved høj centrifugalacceleration kan føre til brud på Urin-Monovette-produkter, hvorved farlige stoffer kan frigives.

Urin-Monovette-produkter skal centrifugeres i henhold til de nedenfor angivne centrifugeringsbetingelser. Hvis der skal anvendes andre betingelser, skal brugeren selv validere disse.

Det skal sikres, at Urin-Monovette-produkterne passer korrekt i centrifugeindsatserne. Urin-Monovette-produkter, der rager ud over indsatsene, kan sidde fast i centrifugehovedet og knække. Centrifugen skal fyldes jævnt. Følg herved brugsanvisningen til centrifugen.

ADVARSEL! Knækkede Urin-Monovetter må ikke fjernes med hånden.

Instruktioner til desinficering af centrifugen findes i brugsanvisningen til centrifugen.

Anbefaling af centrifugering:

Den anbefalede RCF (g-kraft) til opsamling af CSF-prøver med bundfald er 400 x g i en periode på 5 minutter.

Bortskaffelse

1. De generelle hygiejneretningslinjer samt de lovmæssige bestemmelser for korrekt bortskaffelse af infektiøse materialer skal følges og overholdes.
2. Engangshandsker formindsker risikoen for infektion.
3. Produkterne skal bortskaffes i egnede bortskaffelsesbeholdere til biologisk farlige stoffer, som efterfølgende kan autoklaveres og forbrændes.
4. Bortskaffelse af potentielt kontamineret forbrugsmateriale sker i overensstemmelse med organisationens politikker og retningslinjer.
5. Anvisningerne i sikkerhedsdatabladet skal overholdes.

Produktspecifikke normer og retningslinjer i den til enhver tid gældende udgave

DIN EN 14254: *In-vitro* diagnostic medical devices - Single-use receptacles for the collection of specimens, other than blood, from humans




CLSI* GP16 "Urinalysis Approved Guideline"

*CLSI (Clinical and Laboratory Standards Institute)






Yderligere litteratur:

European Urinalysis Guidelines: Scand J. Clin. Lab. Invest 2000; 60: 1–96.

Symbol- og identificeringskoder:

	Varenummer
	Batchnummer
	Mindst holdbar til
	CE-mærke
	<i>In-vitro</i> -diagnostik
	Følg brugervejledningen
	Ved genanvendelse: Fare for kontaminering
	Opbevares beskyttet mod sollys
	Opbevares tørt
	Producent
	Fremstillingsland
	Fare

Derudover gælder følgende for sterile produkter:

	Må ikke anvendes, hvis emballagen er beskadiget
	Enkelt sterilt barriersystem med udvendig beskyttende emballage
	Enkelt sterilt barriersystem
	Sterilisation ved stråling
	Må ikke gensteriliseres

Der tages forbehold for tekniske ændringer.

Alle alvorlige hændelser, der er opstået i forbindelse med dette produkt, skal meddeles producenten og den ansvarlige nationale myndighed.